

PIR detector groot bereik, gordijnversie - PRO-100, 100H en 250H

Er is momenteel geen inbraakdetector op de markt die effectiever en geavanceerder is dan deze serie bewegingsdetectors met een smalle gordijndekking voor groot bereik. Alle detectors hebben telescoopvormige glazen precisiespiegels en digitale signaalverwerking en waarborgen continue gordijndekking zonder hiaten. De montagehoogte van 4m vermindert het risico op vandalisme.

▶ Bereik: 120 – 150 m	▶ RS485-tweewegcommunicatie
▶ Weerbestendige behuizing inclusief montagevoorzieningen (voor PRO-250H is extra beugel nodig)	▶ De PRO-250H detector bevat per detectiezone een alarmuitgang (opto-coupler)
▶ Verwarmde precisiespiegel op alle "H"-versies	

Waarom ADPRO?

- ▶ Meest betrouwbare PIR detector op de markt (kleinste aantal valse alarmmeldingen)
- ▶ Externe toegang voor configuratie en beheer (via databus)
- ▶ Unieke anti-vandalisemefunctie voor detectie van positieverandering van de detector
- ▶ Montagehoogte 4 meter voor minimaal risico op vandalisme
- ▶ Inclusief wandmontagebeugel
- ▶ Flexibele voedingsspanning van 10,5 tot 30 V DC of 24 V AC (automatische waarneming)
- ▶ Lage installatie- en onderhoudskosten



PIR detector middelgroot bereik, gordijnversie - PRO-45, 45H, 45D en 45DH

ADPRO detectors met middelgroot bereik hebben een smalle gordijndekking met een bereik tot 60m. De directionele detectors (PRO-45D en PRO-45DH) zijn instelbaar dat alleen een alarm wordt gegenereerd als een indringer de perimeter in één bepaalde richting doorkruist. Deze detectors staan garant voor het laagst aantal valse alarmmeldingen in vergelijking met standaard PIR detectors (gordijnversie).

▶ Bereik: 50 - 60 m	▶ RS485-tweewegcommunicatie
▶ Weerbestendige behuizing inclusief montagevoorzieningen	▶ Directionele detectie (PRO-45D, PRO-45DH)
▶ Verwarmde precisiespiegel op alle "H"-versies	

Toepassing:

- ▶ Perimeterdetectie in buitenomgevingen
- ▶ Beveiliging van omheiningen
- ▶ Proactieve videobewaking
- ▶ PIR detectie met getriggerde CCTV systemen staan garant voor betrouwbare detectie en melding naar meldkamer
- ▶ PIR detector met activering van CCTV-, PTZ- en domecamera's
- ▶ PIR detector met activering van videoschakelaars voor gebeurtenisgestuurde CCTV



PIR detector, volumetrische versie - PRO-18, 18W, 18WH, 18H, 30, 40, 50, 85 en 85H

ADPRO volumetrische detectors controleren het gebied binnen een bepaalde omtrek. De versies PRO-85 en PRO-85H voor een groot bereik hebben drie afzonderlijke detectiezones die onafhankelijk van elkaar instelbaar zijn.

▶ Bereik: 21 - 75 m	▶ RS485-tweewegcommunicatie
▶ Weerbestendige behuizing inclusief montagevoorzieningen	▶ Modellen met verschillende openingshoeken tussen 15° en 90°
▶ Verwarmde precisiespiegel op alle "H"-versies	

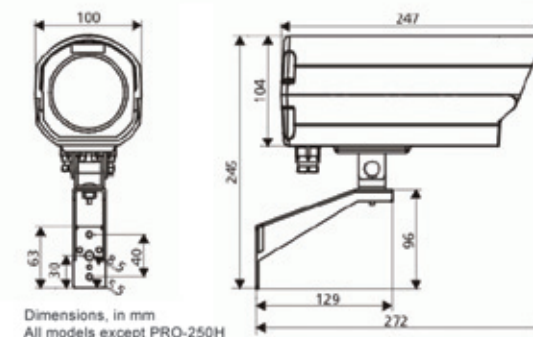
Accessoires:

- ▶ Software voor configuratie en indienststelling
- ▶ IF 485B interface voor connectie van detector met PC
- ▶ CT 45 draadloze looptester
- ▶ AD 851 telescoop voor uitlijnen van detectors met gordijndekking
- ▶ AD 653 beugel voor PRO-250H
- ▶ ZA P-L1 beugel voor mastmontage

PIR detectoren voor buitengebruik

OVERZICHT DETECTORS

Overzicht gordijndetectoren	Gordijndetector middelgroot bereik		Directionele gordijndetector middelgroot bereik		Gordijndetector groot bereik		Gordijndetector groot bereik Steil zicht naar onder
Detector	PRO-45	PRO-45H	PRO-45D	PRO-45DH	PRO-100	PRO-100H	PRO-250H
Bereik l x b	50 m x 3,3 m	60 m x 3,9 m	50 m x 3,6 m	60 m x 4,2 m	120 m x 2,7 m	150 m x 3,3 m	150 m x 3,3 m
Optiek	Gesegmenteerde precisiespiegel		Gesegmenteerde precisiespiegel		Glazen precisiespiegel		Glazen precisiespiegel
Zijaanzicht Standaardversie (H-versie)							
Bovenaanzicht Standaardversie (H-versie)							



Overzicht volumetrische detectoren	Volumetrische detector groothoek		Volumetrische detector middelgroot bereik				Volumetrische detector groot bereik		
Detector	PRO-18W	PRO-18WH	PRO-18	PRO-18H	PRO-30 ¹	PRO-40 ²	PRO-50	PRO-85	PRO-85H
Bereik l x b	21 m x 24 m	27 m x 30 m	24 m x 21 m	30 m x 27 m	30 m x 20 m	40 m x 10 m	50 m x 30 m	60 m x 18 m	75 m x 23 m
Optiek	Gesegmenteerde precisiespiegel		Gesegmenteerde precisiespiegel				Glazen precisiespiegel		
Zijaanzicht Standaardversie (H-versie)									
Bovenaanzicht Standaardversie (H-versie)									

Technische gegevens	Standaardversies	H-versies
Voedingsspanning	10,5 - 30 V DC of 24 V AC (±15%) (automatische detectie)	
Stroom (in ruststand)	18 mA bij 12 V DC, 10 mA bij 24 V AC	Standaardgegevens plus verwarming bij -40°C max. 2 W
Uitgang alarmrelais	1 SPST 30 V DC, max. 100 mA	
Transistor open collector	1 NPN 30 V DC, max. 50 mA	
Tamperschakelaar	30 V DC, 100 mA	
Venster voorzijde	PE-filter, IR-doorlatend	Siliciumwafer
Bedrijfstemperatuur	-20 °C tot 60 °C	-40 °C tot 60 °C

Alle modellen zijn voorzien van het volgende:

- ▶ Robuuste weerbestendige behuizing
- ▶ Montagehoogte 2,5 tot 4 meter
- ▶ Inclusief wandmontagebeugels bij alle modellen (behalve PRO-250H)
- ▶ Precisiespiegels
- ▶ Venster van siliciumwafer (alleen H-versies)
- ▶ Digitale signaalverwerking
- ▶ Gegevenspoort
- ▶ Continue gordijndekking zonder hiaten (alleen bepaalde modellen gordijnen)

Opmerkingen:

¹ Gebruik PRO-18H als H-versie van PRO-30

² Gebruik PRO-45H of PRO-45DH als H-versie van PRO-40