

# Xtralis Geïntegreerde beveiliging en toegangscontrole S3100

IP-gebaseerde  
beveiligingscentrale

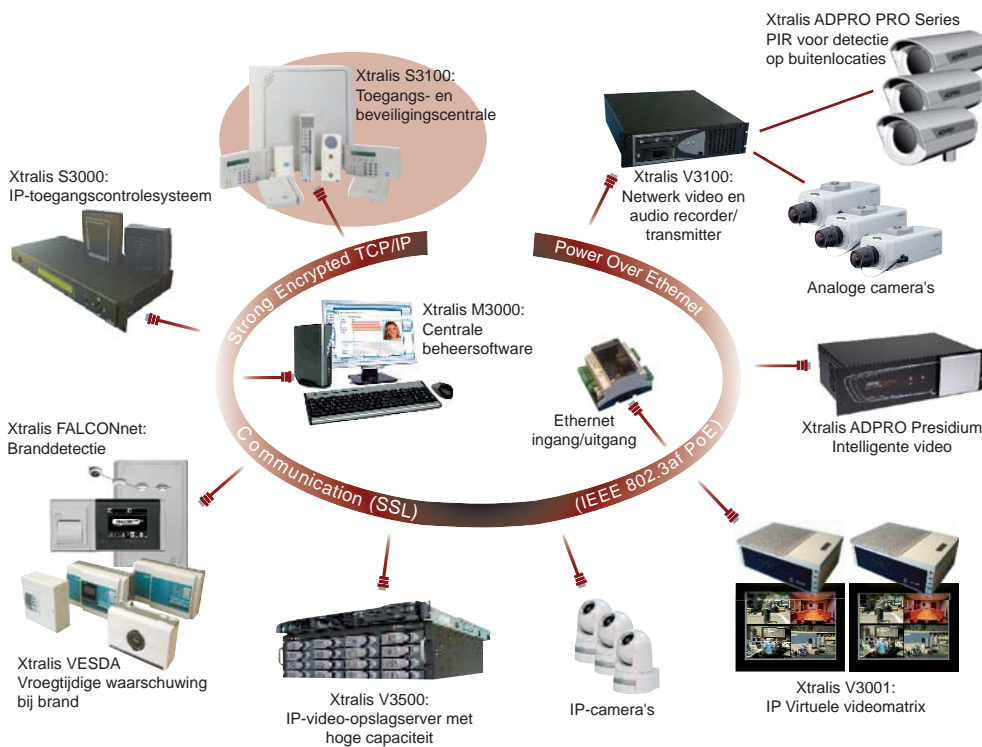
## Multi-applicatie beveiligingscentrale voor inbraakdetectie en toegangscontrole

### Concept

- IP-gebaseerde multi-applicatie beveiligingscentrale voor:
  - Toegangscontrole
  - Inbraakdetectie
  - Technisch beheer
  - Bankbeveiliging
- Totale en modulaire beveiligingsoplossing voor single- en multi-sites.



## Xtralis Security Solutions-productfamilie



## Belangrijkste voordelen

- Volledige integratie van inbraakdetectie en toegangscontrole binnen dezelfde centrale
- Interconnectie: meerdere S3100-centrales kunnen met elkaar verbonden worden via het IP-netwerk
- Ultrasnelle en veilige communicatie via bestaande IP-netwerken (100 Mb)
- Volledige integratie met netwerkrecorder/transmitter Xtralis V3100 en V3500
- Bidirectionele communicatie met beheerssoftware via TCP/IP, ISDN, PSTN
- Primaire en secundaire communicatie: SIA over IP, VdS 2465, ...

Single & Multi-site

Multi-applicatie

Veilige communicatie

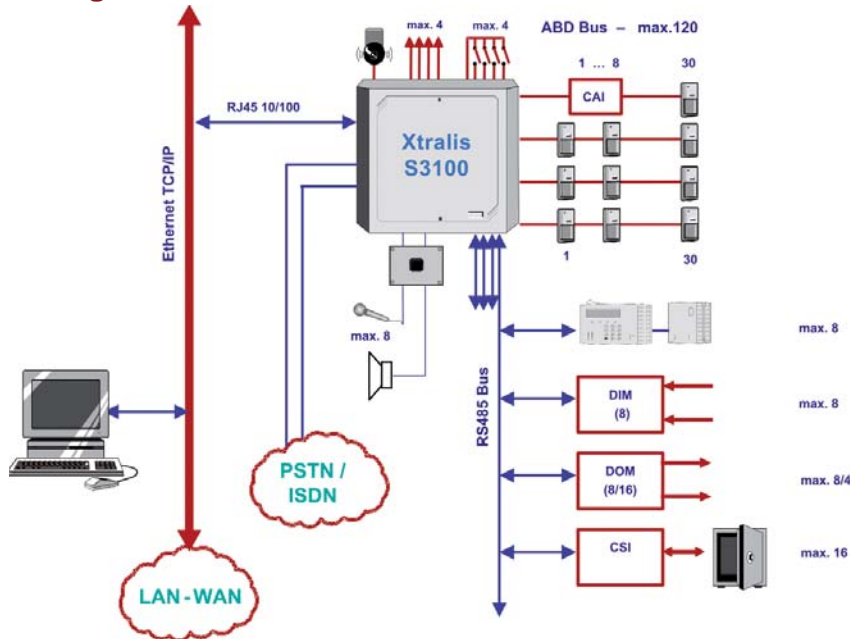
TCP/IP

Modulair

# Xtralis Geïntegreerde beveiliging en toegangscontrole S3100

IP-gebaseerde  
beveiligingscentrale

## Configuratie



## Specificaties

<b>Inbraakdetectie</b>	Tot 120 detectiepunten per S3100-centrale Tot 32 zones per centrale, met mogelijkheid om gemeenschappelijke zones te creëren Overname van bestaande detectoren zowel in lijn als in ster mogelijk
<b>Toegangscontrole</b>	Tot 30.000 badges, 8 deuren per S3100-centrale Geavanceerde functies inclusief anti-passback, interlock en interactie met inbraakdetectie Ondersteuning van verschillende soorten kaartlezers (HID, Mifare, iCLASS, multitechnologie, biometrie) Programmeerbare logische functies
<b>Bankbeveiliging</b>	Geavanceerde bankbeveiligingsfuncties voor veilig bankbeheer, interlock, toegang tot geldautomaten, automatische testprocedures
<b>Interconnectie</b>	Tot 8 S3100-centrales kunnen met elkaar worden aangesloten via een IP-netwerk, zodat ze zich als één systeem gedragen. vb. systeem tot 960 detectiepunten, 64 deuren, 64 brandkasten, 512 ingangen en uitgangen
<b>Algemeen</b>	Ethernet-interface 10/100 Mb - ingesloten TCP/IP Heel eenvoudige configuratie dankzij FCU (S3100 Configuration Utility) Externe communicatie via native IP, ISDN of PSTN Tot 10.000 S3100-centrales kunnen communiceren met de Xtralis M3000 centrale beheerssoftware Primaire en backup gecodeerde communicatie Flexibele bedradingsmogelijkheden: u kunt kiezen tussen bus, ster of een combinatie Perfekte integratie met Xtralis Security Solutions V3100-netwerkvideo- en audiorecorder/transmitter via IP-netwerk voor alarmverificatie, toegangscontroleverificatie en registratie van getriggerde alarmen Permanente aanwezigheidsoverwaking door polling vanuit de meldcentrale Voeding: 220 VAC – 60 W



Ondersteuning van verschillende soorten kaartlezers

www.xtralis.com

Noord- en Zuid-Amerika +1 781 740 2223 Azië +852 2916 8894 Australië en Nieuw-Zeeland +61 3 9936 7000  
Europees vasteland +32 56 24 19 51 Groot-Brittannië en Midden-Oosten +44 1442 242 330

De inhoud van het onderhavige document wordt verstrekt in de staat waarin deze zich bevindt. Er worden geen verklaringen of garanties verstrekt (noch uitdrukkelijk, noch stilzwijgend) met betrekking tot de volledigheid, nauwkeurigheid of betrouwbaarheid van de inhoud van dit document. De producent behoudt zich het recht voor om geheel vrijblijvend en zonder nadere aankondiging wijzigingen in ontwerpen of specificaties aan te brengen. Tenzij anders is bepaald, worden alle uitdrukkelijke of stilzwijgende garanties, met inbegrip van, maar niet beperkt tot stilzwijgende garanties van verkoopbaarheid en geschiktheid voor een bepaald doel uitdrukkelijk uitgesloten.

Het onderhavige document bevat gedeponeerde en niet-gedeponeerde merken. Alle vermelde merken zijn merken van hun respectieve eigenaren. Aan het gebruik van het onderhavige document kan geen licentie of ander gebruiksrecht met betrekking tot een naam, merk en/of label worden ontleend.

Het onderhavige document is onderworpen aan auteursrechten van Xtralis AG ("Xtralis"). U stemt ermee in om de inhoud van het onderhavige document of delen daarvan niet te kopiëren, te openbaren, aan te passen, te verspreiden, te verspreiden, over te dragen, te verkopen, te wijzigen dan wel te publiceren zonder de voorafgaande uitdrukkelijke schriftelijke toestemming van Xtralis.

Doc. no. 17399\_02

**xtralis**  
SECURITY SOLUTIONS®